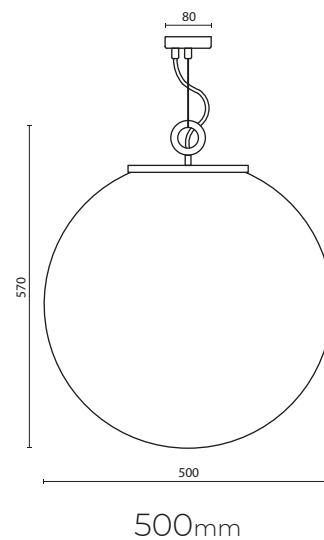




## SZKLANA LAMP DUŻA BIAŁA KULA (Z PIERŚCIENIEM)

Szklana Lampa Duża Biała Kula swoim okazałym kształtem robi ogromne wrażenie. Średnica klosza to aż 50cm! Kula – kształt absolutnie ponadczasowy. Lampa klasycznie elegancka. Wykonana ręcznie, ze szkła opalowego. Tradycyjna metoda produkcji polegająca na wydmuchiwaniu masy szklanej w formie żeliwnej, sprawia, że szkło opalowe nabiera niuansów w odcieniu i głębi nieosiągalnej w procesie automatycznej produkcji. Kulę wierczy dekiel toczony z litego mosiądzu a całość zawieszono na ozdobnym pierścieniu.



kategoria produktu	przeznaczenie	materiały	napięcie
lampa wisząca	do wnętrza	szkło opal, mosiądz	230 v - 50Hz
zalecane źródło światła	długość kabla	podsufitka	certyfikaty
E27 max 25W	2m	w zestawie mosiężna	CE Klasa II IP20

Oprawa jest przystosowana do żarówek o klasach energetycznych: A++ - E