

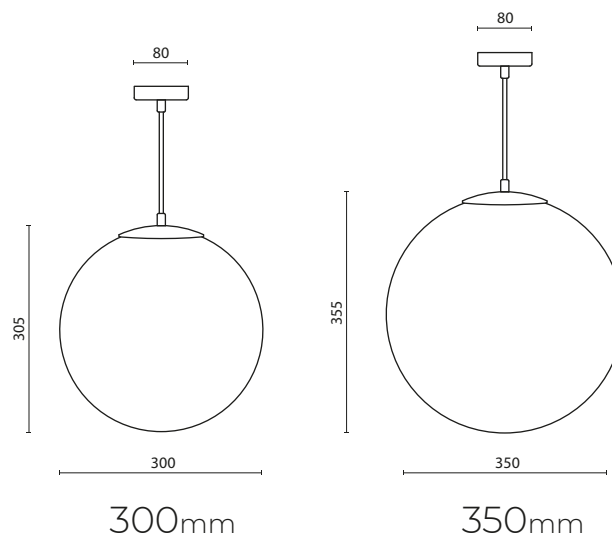


SZKLANA LAMPA BIAŁA KULA

EL_P_B_3, EL_P_B_4

Szklana Lampa Biała Kula – kształt absolutnie ponadczasowy. Lampa klasycznie elegancka. Wykonana ręcznie, ze szkła opalowego. Tradycyjna metoda produkcji polegająca na wydmuchiwaniu masy szklanej w formie żeliwnej, sprawia, że szkło opalowe nabiera niuansów w odcieniu i głębi nieosiągalnej w procesie automatycznej produkcji. Kulę wieńczy dekiel toczony z litego mosiądzu. Lampa występuje w dwóch rozmiarach klosza – 30 cm i 35 cm średnicy.

kategoria produktu	przeznaczenie	materiały	napięcie
lampa wisząca	do wnętrza	trójwarstwowe szkło opalowe, lity mosiądz	230 v - 50Hz
zalecane źródło światła	długość kabla	podsufitka	certyfikaty
E27, max 25W	2m	w zestawie mosiężna	CE Klasa II IP20



Oprawa jest przystosowana do żarówek o klasach energetycznych: A++ - E